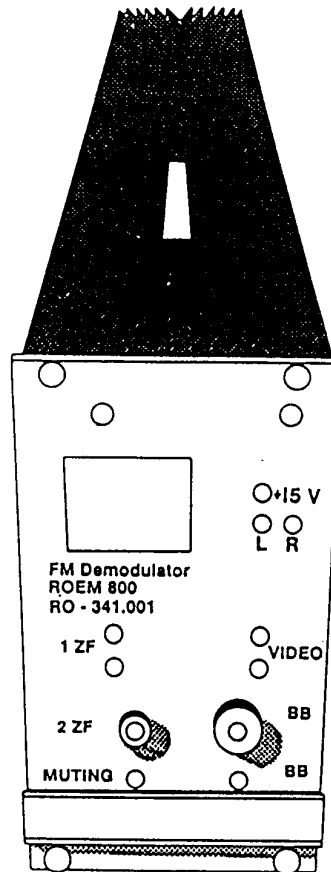


## FM-Demodulator (Empfänger) ROEM 800 Nr.: RO-341.001



**EMPFÄNGER FM - DEMODULATOR  
INHALTSVERZEICHNIS**

|                                                        |           |
|--------------------------------------------------------|-----------|
| Deckblatt                                              | 4.0       |
| Inhalt                                                 | 4.0.1     |
| Konstruktionsmerkmale                                  | 4.1.1     |
| Konstruktionsmerkmale                                  | 4.1.2     |
| Funktionsbeschreibung                                  | 4.2       |
| Datenblatt                                             | 4.3       |
| Einstellanleitung Videopegel                           | 4.4.1     |
| Einstellanleitung Muting                               | 4.4.2     |
| Einstellanleitung DIL-Schalter                         | 4.4.2.1   |
| Einstellung der Empfangsfrequenz                       | 4.5.1     |
| Abgleichanleitung Tunerplatine                         | 4.5.2     |
| Abgleichanleitung Tunerplatine                         | 4.5.3     |
| Abgleichanleitung Videoplatine                         | 4.5.4     |
| Blockschaltung                                         | 4.6       |
| Tunerplatte Schaltplan                                 | 4.7.1.1   |
| Blockschaltbild Tuner                                  | 4.7.1.1.1 |
| Tunerplatte Steuerung                                  | 4.7.1.2   |
| Tunerplatte Verstärker                                 | 4.7.1.3   |
| Tunerplatte 480 MHz Filter                             | 4.7.1.4   |
| Tunerplatte Spannungsaufbereitung                      | 4.7.1.5   |
| Tunerplatte Bauteillageplan                            | 4.7.2     |
| Tunerplatte Leiterbahnführung Lötseite                 | 4.7.3.1   |
| Tunerplatte Leiterbahnführung Bestückungsseite         | 4.7.3.2   |
| Videoplatte Demodulator/Deemphase                      | 4.8.1.1   |
| Videoplatte Videoverstärker                            | 4.8.1.2   |
| Videoplatte Videoerkennung                             | 4.8.1.3   |
| Videoplatte Steckerbelegung                            | 4.8.1.4   |
| Videoplatte Bauteileplan Bestückungsseite              | 4.8.2     |
| Videoplatte Leiterbahnführung Lötseite                 | 4.8.3.1   |
| Videoplatte Leiterbahnführung Bestückungsseite         | 4.8.3.2   |
| Frontleiterplatte (in Videoplatte) Schaltplan          | 4.9.1     |
| Frontleiterplatte Bauteilelageplan                     | 4.9.2     |
| Frontleiterplatte Leiterbahnführung                    | 4.9.3     |
| Frontleiterplatte 2 GHZ-Vorverstärker Lötseite         | 4.9.4     |
| Frontleiterplatte 2 GHZ-Vorverstärker Bestückungsseite | 4.9.5     |
| 2 GHZ-Vorverstärker Schaltplan                         | 4.9.6     |
| Stückliste                                             | 4.10.1    |
| Stückliste                                             | 4.10.2    |
| Stückliste                                             | 4.10.3    |
| Stückliste                                             | 4.10.4    |
| Stückliste                                             | 4.10.5    |
| Stückliste                                             | 4.10.6    |
| Stückliste                                             | 4.10.7    |
| Stückliste                                             | 4.10.8    |
| Stückliste                                             | 4.10.9    |
| Stückliste                                             | 4.10.10   |
| Stückliste                                             | 4.10.11   |

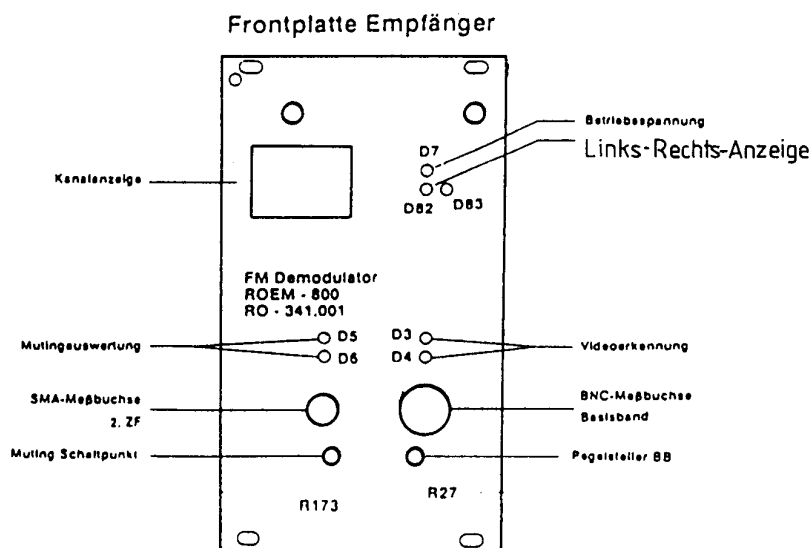
## KONSTRUKTIONSMERKMALE

### Empfänger FM-Demodulator

Der FM-Demodulator ist als 19"-Einschub mit 3 HE und 14 TE konzipiert. Die Anordnung der elektronischen Bauteile erfolgt auf zwei durchkontaktierten Platinen, die in Sandwich-Bauweise in einem Hf-dichten Gehäuse untergebracht sind.

An der Frontseite befinden sich folgende Funktions- und Anschlußelemente:

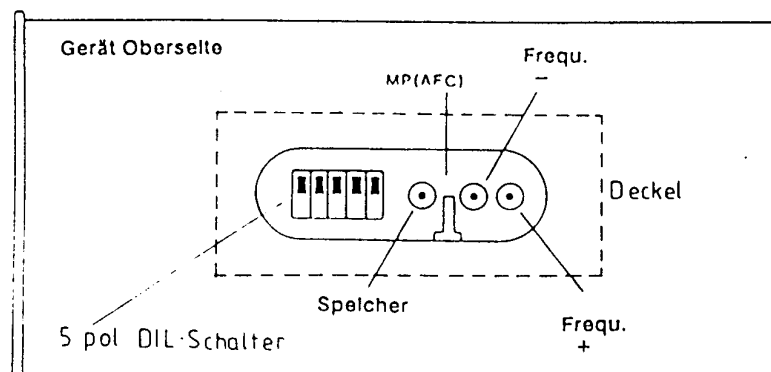
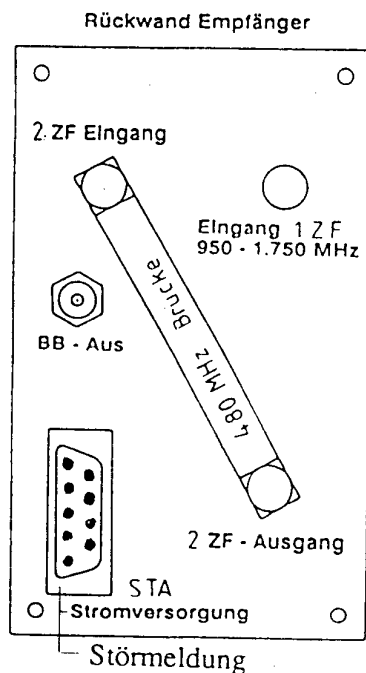
- zweistellige Sieben-Segment-Anzeige
- Betriebsspannungsanzeige, grüne LED (D7)
- Links-Rechts-Anzeige, gelbe LED's, (D82, D83)
- Mutingauswertung der 1. ZF (Abfall bei -10 dB, D5, D6)
- Videoerkennung (D3, D4)
- Meßbuchse BB, (BNC)
- Video - Pegelsteller (R27)
- Muting-Schaltswellensteller (R173)



## KONSTRUKTIONSMERKMALE EMPFÄNGER FM-DEMODULATOR

An der Rückseite befinden sich die folgenden Ein- und Ausgänge:

- SMA-Buchse 50 Ohm, ZF Eingang (950-1750 MHz)
- BNC-Buchse 75 Ohm, Basisbandbetriebsausgang
- Sub-D Stecker, 9-polig, zur Betriebsspannungsversorgung sowie Störmeldungsausgang.
- SMA-Buchse mit Brücke, ZF-Schleife (480 MHz) zwischen Tuner- und Videoplatte
- Auf der Oberseite befinden sich unter einem abschraubbaren Deckel folgende Einstellelemente:
- 5-poliger DIL-Schalter zur Einstellung der Kanalanzeige
- Taster zur Frequenzeinstellung und Speicherung der eingestellten Frequenz
- Meßpunkt zum Abgleich der AFC



## **FUNKTIONSBESCHREIBUNG EMPFÄNGER FM - DEMODULATOR**

Das Eingangssignal von 950 - 1750 MHz gelangt über einen 2-Gigahertzvorverstärker mit T1 und T2 auf den Tuner. Der Tuner setzt das Signal durch eine Überlagerung auf eine ZF von 479,5 MHz um.

Die Regelung mit IC 1 regelt in der 2. ZF-Stufe den Transistor T1 im 479,5 MHz Verstärker, sowie im Tuner die Vorstufe. Hierdurch werden Eingangspegeländerungen von mehr als 40 dB ausgeregelt. Ferner dient die Regelspannung zur Muting-Auswertung (T 151 und T 152).

Die 479,5 MHz ZF wird im selektiven ZF Verstärker auf einen Pegel von ca 0 dBm verstärkt. Dieses Signal gelangt über die ZF-Brücke auf der Rückseite der Kassette zum Quadraturdemodulator IC 1 SL 1455 auf der Videoplatine.

Das demodulierte Signal (Basisbandsignal) gelangt über einen Impedanzwandler T2 und T3 auf die Deemphase (PAL oder D2-MAC). Von hier aus wird das Signal über den Pegelsteller (R27) dem Videoverstärker IC-3 NE5539 zugeführt. In dieser Stufe wird ebenfalls eine Frequenzgangkorrektur vorgenommen.

In der Folge gelangt das Basisbandsignal auf die beiden Endsstufen (T5 und T6) des Betriebs- und Meßausganges.

## DATENBLATT EMPFÄNGER FM-DEMODULATOR

|                               |                                     |
|-------------------------------|-------------------------------------|
| Anzahl der Eingänge           | 1                                   |
| Frequenzbereich               | 950 - 1750 MHz                      |
| Eingangsimpedanz              | 50 Ohm                              |
| Reflektionsdämpfung           | $\geq 14$ dB                        |
| Dynamik (Betriebsfall)        | -25...-55 dBm                       |
| Intermodulation               | 41 dB                               |
| AFC-Bereich                   | $\geq \pm 5$ MHz                    |
| Kanalwähler                   | synthesized                         |
| 2. Zwischenfrequenz           | 497,5 MHz                           |
| 2. ZF-Bandpaß (umschaltbar)   | 27/36 MHz                           |
| Anzahl der Ausgänge (Betrieb) | 1                                   |
| (Meßausgang)                  | 1                                   |
| Ausgangssignal                | Basisband                           |
| Ausgangspegel (einstellbar)   | max. 1,6 Vss                        |
| DE-emphase                    | CCIR Rec. 405-625 Zeilen und D2-MAC |
| Ausgangsimpedanz              | BNC 75 Ohm                          |
| Basisbandbreite               | 25 Hz bis 8,5 MHz                   |
| Diff. Verstärkung             | $\leq 5$ %                          |
| Diff. Phase                   | $\leq 4$ Grd                        |
| Gruppenlaufzeit 200 kHz-5 MHz | $\leq \pm 25$ nsec                  |
| 5 MHz bis 8,5 MHz             | $\leq \pm 50$ nsec                  |
| Versorgungsspannung           | + 15 VDC                            |
| Stromaufnahme:                | 650 mA                              |
| Masse:                        | 1,64 kg                             |

## **Einstellanleitung EMPFÄNGER FM-DEMULATOR**

### **Einstellung des Videopegels (mit Nutzsinal)**

1. Video-Oszillograph am Meßausgang (Front) anschließen (mit 75Ohm abschließen).
2. Video-Tiefpaß (Luminanz) einschalten.
3. Mit Wendelpoti (BB) R27 das Videosignal auf 1 Vss stellen. (Am Betriebsausgang liegt so der gleiche Pegel an.)

## EINSTELLANLEITUNG EMPFÄNGER FM- DEMODULATOR

### EINSTELLEN DER MUTING

1. Dämpfungsglied 10 dB in die Leitung zwischen Fernspeiseweiche und ZF-Verteiler schalten.
2. Mit Schraubendreher das Wendepoti Muting (R173 an Frontplatte) so lange nach links drehen, bis Muting einschaltet. (LED gelb (D5), Empfänger aus.)
3. Wendepoti **ganz langsam** nach rechts drehen, bis Muting ausschaltet. (LED grün (D6), Empfänger ist eingeschaltet).
4. Wendepoti **ganz langsam** nach links drehen, bis Muting einschaltet. (LED gelb D5) Der gleiche Abgleichvorgang gilt für alle Empfänger, die am selben, mit 10 dB geringerem Pegel angesteuerten, ZF-Verteiler angeschlossen sind.
5. Dämpfungsglied 10 dB entfernen und Fernspeiseweiche mit ZF-Verteiler wieder direkt verbinden. Bei diesem genau eingestellten Betriebszustand müssen die grünen LED's D6 der Muting-Schaltung leuchten. Die Empfänger sind auf den ortsabhängigen Ist-Pegel eingestellt.



## Einstellanleitung der DIL-Schalter

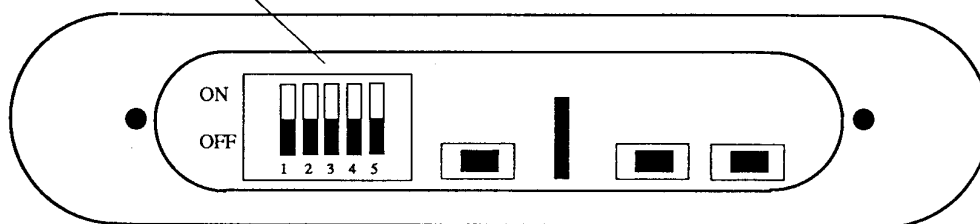
Zunächst den Deckel auf der Oberseite des Gehäuses entfernen. Darunter liegt ein 5-fach DIL-Schalter, der wie u.a. eingestellt wird

In der Tabelle bedeutet:

- 1 = Schalterstellung ON
- 0 = Schalterstellung OFF

| Anzeige | Schalterstellung |   |   |   |   |
|---------|------------------|---|---|---|---|
|         | 1                | 2 | 3 | 4 | 5 |
| 1       | 1                | 1 | 1 | 1 | 1 |
| 2       | 1                | 1 | 1 | 1 | 0 |
| 3       | 1                | 1 | 1 | 0 | 1 |
| 4       | 1                | 1 | 1 | 0 | 0 |
| 5       | 1                | 1 | 0 | 1 | 1 |
| 6       | 1                | 1 | 0 | 1 | 0 |
| 7       | 1                | 1 | 0 | 0 | 1 |
| 8       | 1                | 1 | 0 | 0 | 0 |
| 9       | 1                | 1 | 1 | 1 | 1 |
| 10      | 1                | 0 | 1 | 1 | 0 |
| 11      | 1                | 0 | 1 | 0 | 1 |
| 12      | 1                | 0 | 1 | 0 | 0 |
| 13      | 1                | 0 | 0 | 1 | 1 |
| 14      | 1                | 0 | 0 | 1 | 0 |
| 15      | 1                | 0 | 0 | 0 | 1 |
| 16      | 1                | 1 | 0 | 0 | 0 |
| 17      | 0                | 1 | 1 | 1 | 1 |
| 18      | 0                | 1 | 1 | 1 | 0 |
| 19      | 0                | 1 | 1 | 0 | 1 |
| 20      | 0                | 1 | 1 | 0 | 0 |
| 21      | 0                | 1 | 0 | 1 | 1 |
| 22      | 0                | 1 | 0 | 1 | 0 |
| 23      | 0                | 1 | 0 | 0 | 1 |
| 24      | 0                | 1 | 0 | 0 | 0 |
| 25      | 0                | 0 | 1 | 1 | 1 |
| 26      | 0                | 0 | 1 | 1 | 0 |
| 27      | 0                | 0 | 1 | 0 | 1 |
| 28      | 0                | 0 | 1 | 0 | 0 |
| 29      | 0                | 0 | 0 | 1 | 1 |
| 30      | 0                | 0 | 0 | 1 | 0 |
| 31      | 0                | 0 | 0 | 0 | 1 |
| 32      | 0                | 0 | 0 | 0 | 0 |

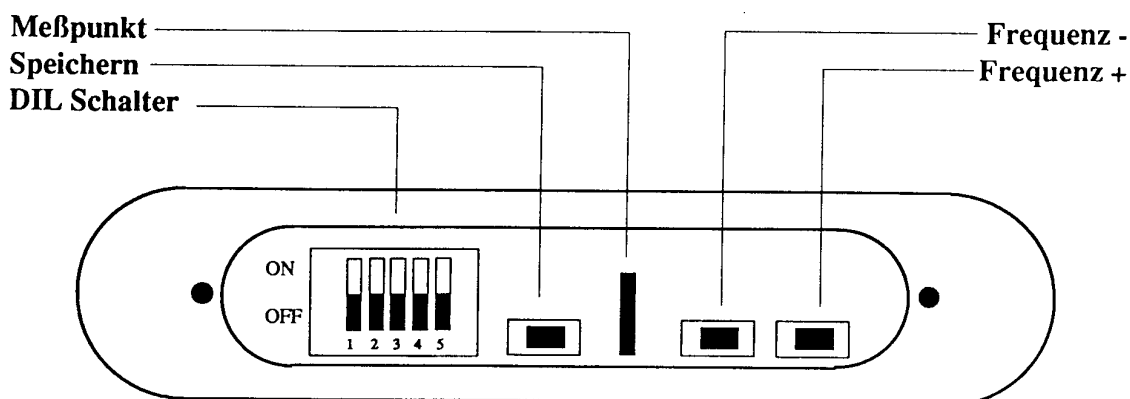
DIL-Schalter



## EINSTELLUNG DER EMPFANGSFREQUENZ (mit Nutzsignal)

### EMPFÄNGER FM - DEMODULATOR

1. Empfänger aus dem Schrank ziehen bis Abdeckplatte sichtbar wird.
2. Die beiden Schrauben der Abdeckplatte lösen, Platte abnehmen.
3. Auf dem sichtbar werdenden DIL-Schalter gewünschte Kanalanzahl, gemäß Programmierungstabelle einstellen.
4. Ein Spannungsmeßgerät  $R_i \geq 20 \text{ KOhm/V}$  (Meßbereich 20 V) an den Meßpunkt zwischen Taste "Frequenz -" und Taste "Speichern" anschließen.
5. Taste "Frequenz + " oder "Frequenz -" so lange drücken, bis erwünschter Sender erscheint.
6. Taste "Frequenz + " oder "Frequenz -" leicht drücken, bis am Meßgerät eine Spannung zwischen 12 V und 14 V anliegt.
7. Speichertaste drücken. Die Frequenz ist gespeichert!
8. Zur Kontrolle einen der DIL-Schalter verstellen und in seine Ausgangsposition zurückbringen. Die zuvor gespeicherte Frequenz muß nun wieder vorhanden sein. Spannung am Meßpunkt kontrollieren: der Wert sollte sich wieder auf 12 V bis 14 V einstellen.



## **ABGLEICHANLEITUNG EMPFÄNGER FM-DEMODULATOR**

### **I. ABGLEICH DER TUNERPLATINE**

Der FM-Demodulator ist werkseitig gemäß gültiger TL abgeglichen. Ein Nach- bzw. Neuabgleich ist nur im Reparaturfall erforderlich.

### **ERFORDERLICHE MESSGERÄTE**

1. Analyzer bis 2 GHz
2. Vielfachinstrument  $R_i \geq 20 \text{ k}\Omega/\text{V}$
3. ZF-Meßsender, FM-modulierbar, 950-1750 MHz
4. Video Signalgenerator
5. Videoscope
6. PVF, Verzerrungsmeßgerät
7. Wobbler bis 10 MHz mit Synchronimpuls
8. Oszilloscope
9. Rauschquelle (LNC)

Abgleich erfolgt bei betriebsbereitem Empfänger ohne Gehäuse. Versorgungsspannung ist angelegt.

- 1) Eingangsanpassung messen. Meßwert muß  $\geq 14 \text{ dB}$  betragen.
- 2) Mit Poti R 42 am MP AFC (Pin 7, IC 40) 5,2 bis 5,3 Volt einstellen.
- 3) Außenbaugruppe über Fernspeiseweiche am 1. ZF - Eingang anschließen.
- 4) Analyzer am 2.ZF - Betriebsausgang anschließen.
- 5) Die Trimmer der ZF - Kreise so einstellen, daß Durchlaßkurve auf dem Analyzer sichtbar wird. Mittenfrequenz 480 MHz.
- 6) Analyzer auf Span 1 GHz, Center - Frequenz 480 MHz; Video-Filter einschalten. (10 KHz)
- 7) Wechselweise mit C 200, C 201, C 202, C 203, (Längstrimmer) die ZF - Durchlaßkurve auf 480 MHz grob abgleichen.
- 8) Analyzer auf Span 200 MHz, Center - Frequenz 480 MHz einstellen.

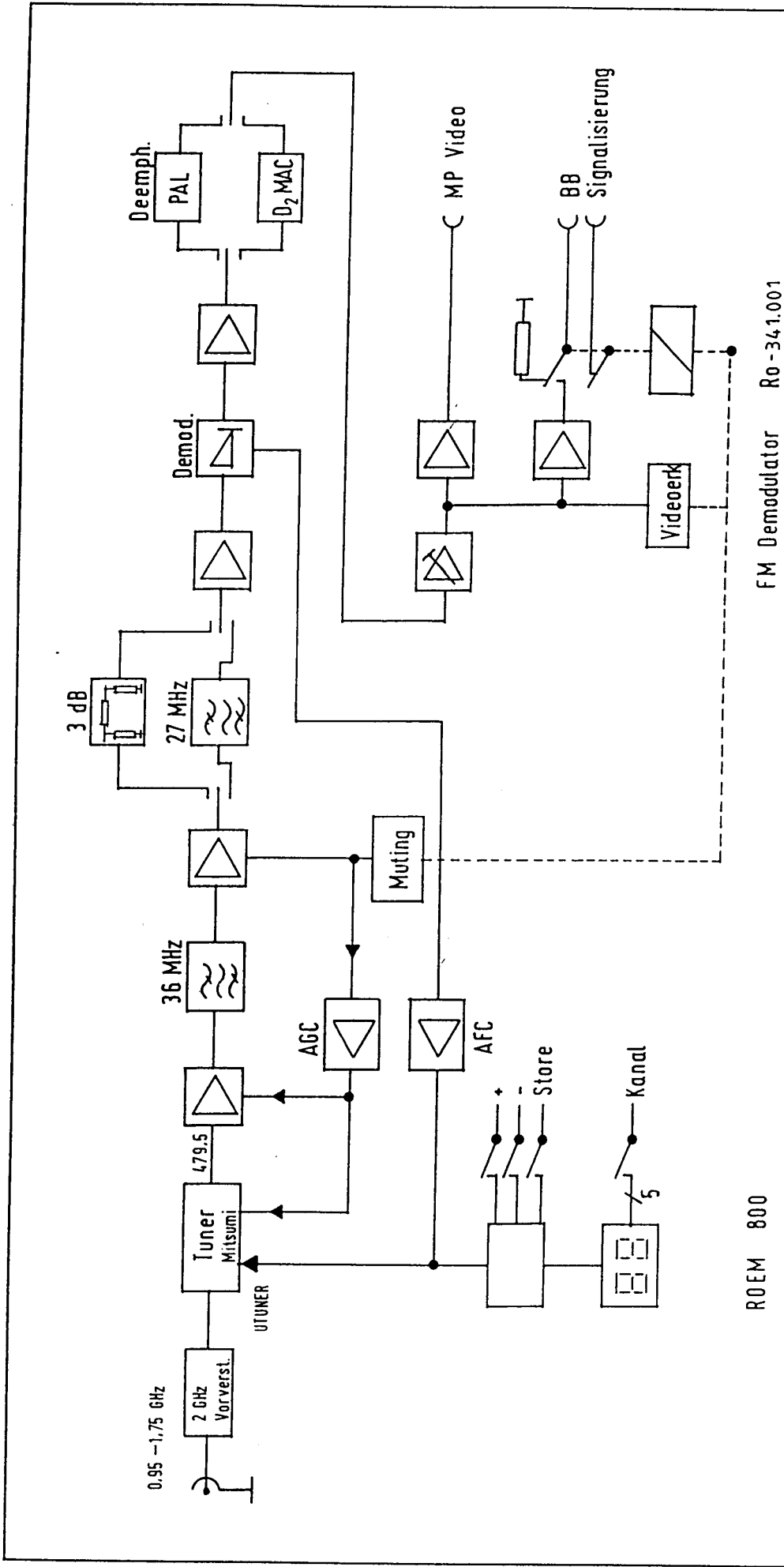
## Abgleichanleitung

- 9) Durchlaßkurve symmetrieren mit C 200, C 201, C 202, C203
- 10) Analyzer auf Span 100 MHz einstellen.
- 11) Durchlaßkurve auf Bandbreite und Symmetrie optimieren.
- 12) Außenbaugruppe vom Eingang abtrennen. (Die ZF - Kurve muß erkennbar sein).
- 13) Analyzer auf Span 1 GHz, Center - Frequenz 480 MHz stellen und die ZF-Kurve mit - und ohne Rauschsignal vom LNC auf Schwingneigung im gesamten SPAN - Bereich überprüfen.
- 14) Brücken J 20, J 21 auf 27 MHz - Filter umstecken (innen).
- 15) Analyzer auf Span 100 MHz, Center - Frequenz 480 MHz einstellen und mit C 204, C 205, C 305 (Längstrimmer) Filter auf 27 MHz optimieren.
- 16) Brücken J 20, J 21 auf 36 MHz - Filter umstecken (außen).
- 17) 36 - MHz - Filter mit Trimmer C 200, C 201, C 202, C 203, (Längstrimmer) nochmals optimieren. Auf Schwingungen achten.
- 19) Mit R 29 an MP3 (pin 7, IC 1) Spannung, ohne HF - Signal, auf 12 - 14 Volt einstellen.
- 20) Signal vom ZF - Meßsender einspeisen. (950 - 1750 MHz) Pegel - 25 bis - 55 dB in 10dB Schritten schalten. An Punkt 7 des IC 1 müssen bei - 25 dBm zwischen 2 und 4 Volt, bei - 55 dB zwischen 12 und 14 Volt anstehen. Wieder auf Schwingungen achten.
- 21) Signal des Meßsenders abtrennen.
- 22) Spannung am Pin 7 des IC 40 (MP) kontrollieren (5,2 - 5,3 Volt)

## ABGLEICHANLEITUNG EMPFÄNGER FM - DEMODULATOR

### II ABGLEICH DER VIDEO-PLATINE

1. Analyzer-Center-Frequenz 240 MHz, Span 50 MHz am ZF-Meßpunkt anschließen.
2. Mit L1 das Oszillatorsignal des Demodulators SL 1455 auf 240 MHz abgleichen.
3. ZF-Meßsender an den Eingang(950 - 1750 MHz) anschließen Ausgangspegel - 40 dBm, Hub 25 MHz (PAL) od. 13,5 MHz (D2-MAC)
4. Sender mit Prüfzeile 17 modulieren.
5. Videoscope an Basisbandmeßausgang anschließen.
6. Mit L2 auf max. Videoamplitude abgleichen (Videoscope)
7. Mit L2 auf geringste Intermodulation der Farbpakete abgleichen.
8. Mit R 27 Videosignal auf 1 Vss einstellen.
9. Mit C 26 den Frequenzgang des Multiburst linear einstellen.
10. Mit Oszilloscope an PIN 5, IC 6, NE 5760, den Sägezahn mit R 59 auf eine Impulsbreite von 64 uS einstellen.
11. Bildmustergenerator auf Prüfzeile 17 schalten und das Videosignal von 1 V auf 100 mV zurückstellen.
12. Mit R 47 Umschaltpunkt der Videoerkennung einstellen.



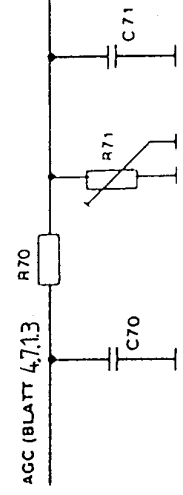
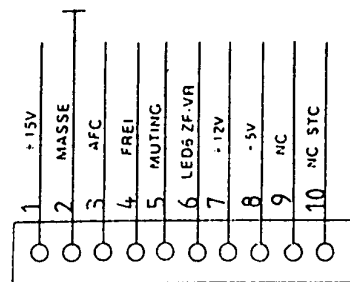
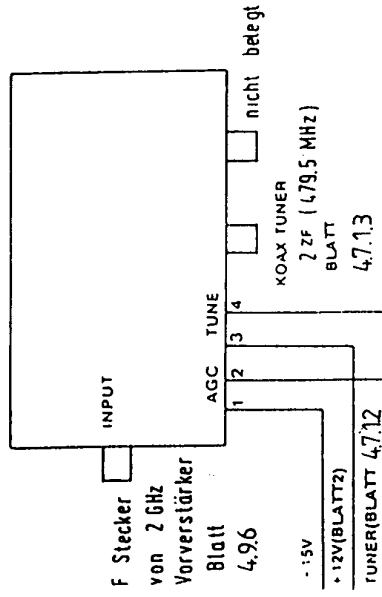
ROEM 800

FM Demodulator Ro-341.001

| SKE/SRE |  | Maßstab |                      |
|---------|--|---------|----------------------|
|         |  |         | FM-Demodulator       |
|         |  |         | Empfänger RO-341.001 |
|         |  |         | <b>ROEM 800</b>      |
|         |  |         | Blockschaltbild      |
|         |  |         | <b>Safiro</b>        |
|         |  |         | Blaß 4.6             |
|         |  |         | BI                   |

| Zust. | Änderung | Datum | Notiz.    |
|-------|----------|-------|-----------|
| A1    | 1        | 5.89  | TTL       |
|       |          | 5.88  | Bearb. SK |
|       |          |       | Grupp.    |
|       |          |       | Norm.     |

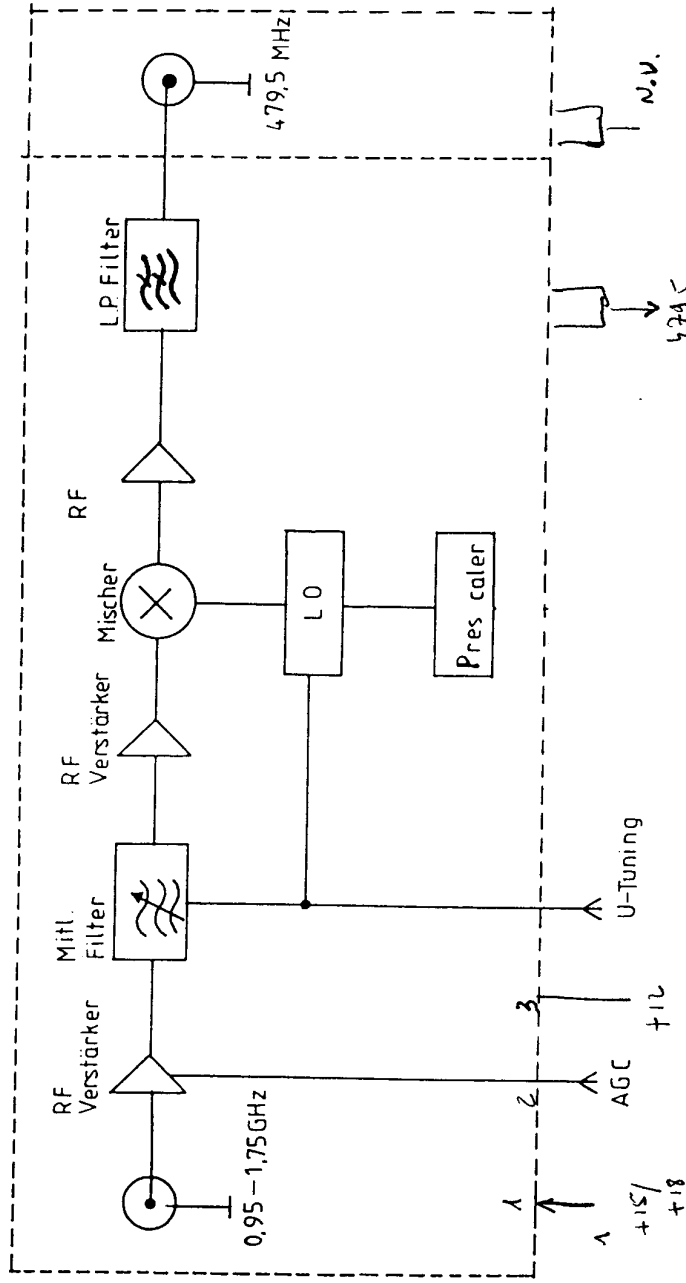


| SKE/SRE |          | Datum |      | Name |    |
|---------|----------|-------|------|------|----|
| A1      | 1        | 5.89  | TTL  | 5.88 | SK |
|         |          |       |      |      |    |
|         |          |       |      |      |    |
|         |          |       |      |      |    |
|         |          |       |      |      |    |
|         |          |       |      |      |    |
|         |          |       |      |      |    |
|         |          |       |      |      |    |
|         |          |       |      |      |    |
|         |          |       |      |      |    |
|         |          |       |      |      |    |
|         |          |       |      |      |    |
|         |          |       |      |      |    |
| Zust    | Änderung | Datum | Name |      |    |

|         |       |                                        |
|---------|-------|----------------------------------------|
| Maßstab |       | FM-Demodulator<br>Empfänger RO-341.001 |
|         |       | <b>ROEM 800</b>                        |
|         |       | Tunerplatte Schaltplan                 |
|         |       | <b>Salto</b>                           |
|         | Blatt | 47.1.1                                 |
|         | Bl    | BI                                     |

St C

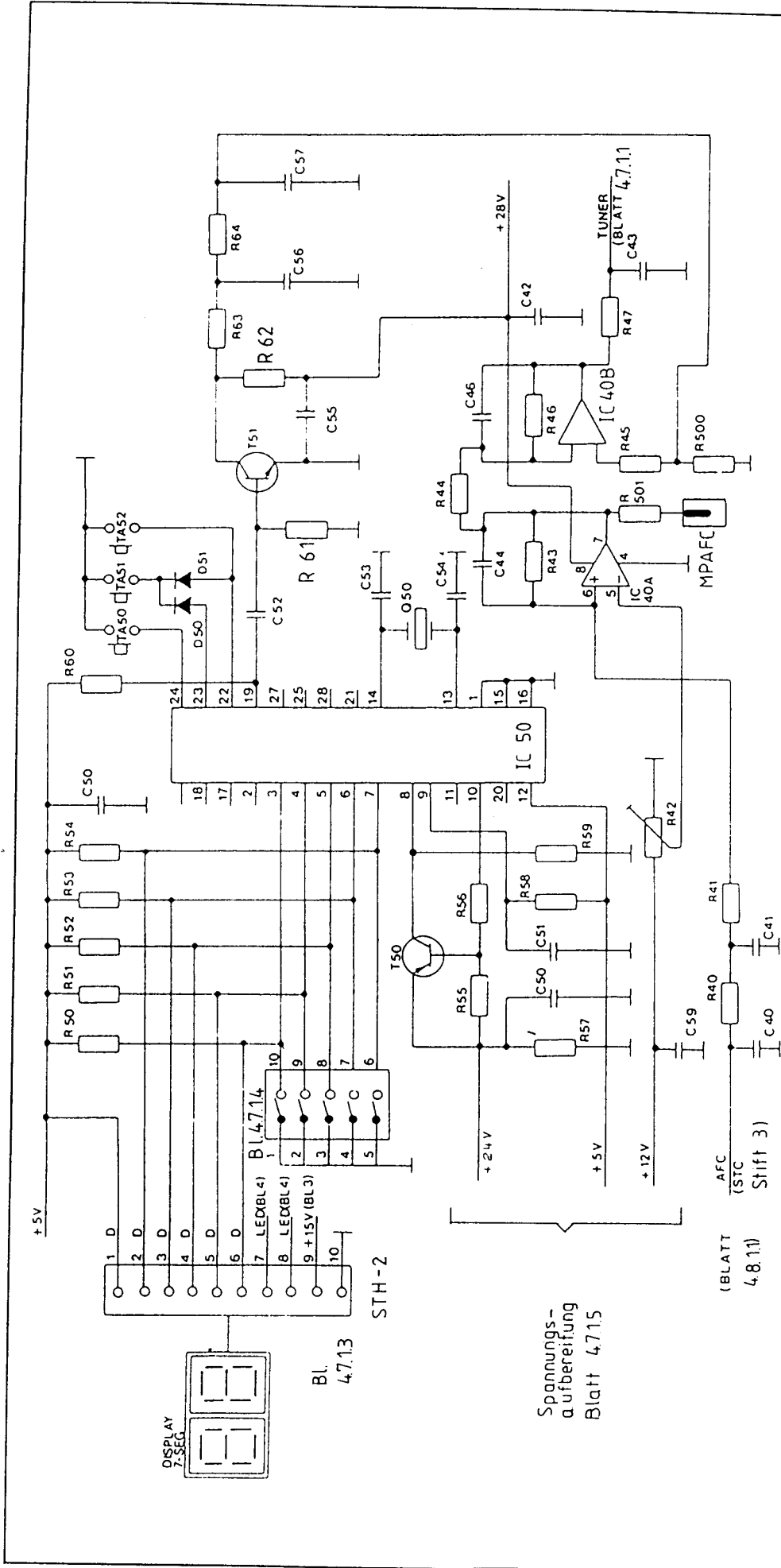


| SKE/SRE |          | Maßstab |       |
|---------|----------|---------|-------|
| Zust    | Änderung | Datum   | Nrns  |
| A1      | 1        | 5.89    | TTL   |
|         |          |         | Bearb |
|         |          |         | 5.88  |
|         |          |         | Nrns  |
|         |          |         | 5K    |
|         |          |         | Grp   |
|         |          |         | Norm  |
|         |          |         |       |
|         |          |         |       |
|         |          |         |       |
|         |          |         |       |
|         |          |         |       |
|         |          |         |       |
|         |          |         |       |
|         |          |         |       |
|         |          |         |       |
|         |          |         |       |

| FM-Demodulator        |         |  |
|-----------------------|---------|--|
| Empfänger RO-341.001  |         |  |
| ROEM 800              |         |  |
| Blockschaltbild Tuner |         |  |
| Blatt                 | 471.1.1 |  |
| Bl                    | BI      |  |

**Salto**





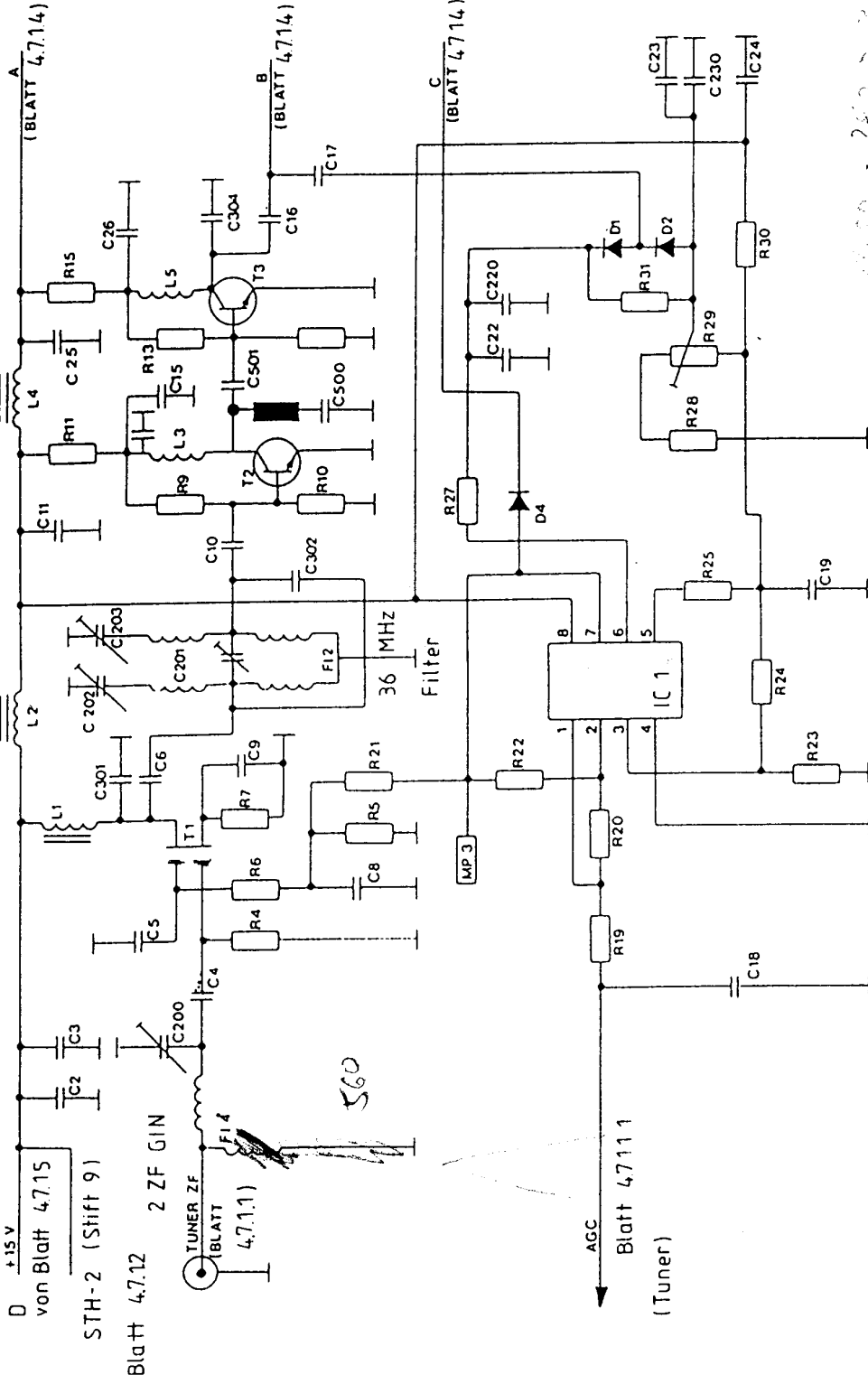
| SKE/SRE |          |       | Maßstab |    |
|---------|----------|-------|---------|----|
| Zust.   | Änderung | Datum | Name    |    |
| A1      | 1        | 5.89  | TTL     | SK |
|         |          |       | Gepr    |    |
|         |          |       | Norm    |    |

|                                        |  |
|----------------------------------------|--|
| FM-Demodulator<br>Empfänger RO-341.001 |  |
| Tunerplatte ROEM 800<br>Steuerung      |  |

|              |  |
|--------------|--|
| <b>Salro</b> |  |
|              |  |
| Bl           |  |



Blatt 47.13  
 Blatt 47.14

|         |          |         |      |                |      |                                            |      |
|---------|----------|---------|------|----------------|------|--------------------------------------------|------|
| SKE/SRE |          | Maßstab |      |                |      | FM-Demodulator<br>Empfänger RO-341.001     |      |
|         |          | Name    |      | SK             |      | Tunerplatte ROEM 800<br>480-MHz-Verstärker |      |
| A1      | 1        | 5.89    | TTL  | Bearb          | 5.88 | Gepr                                       | Norm |
| Zust    | Änderung | Datum   | Name |                |      |                                            |      |
|         |          |         |      | <b>Safro</b>   |      |                                            |      |
|         |          |         |      | Blatt<br>47.13 |      | Bl<br>BI                                   |      |

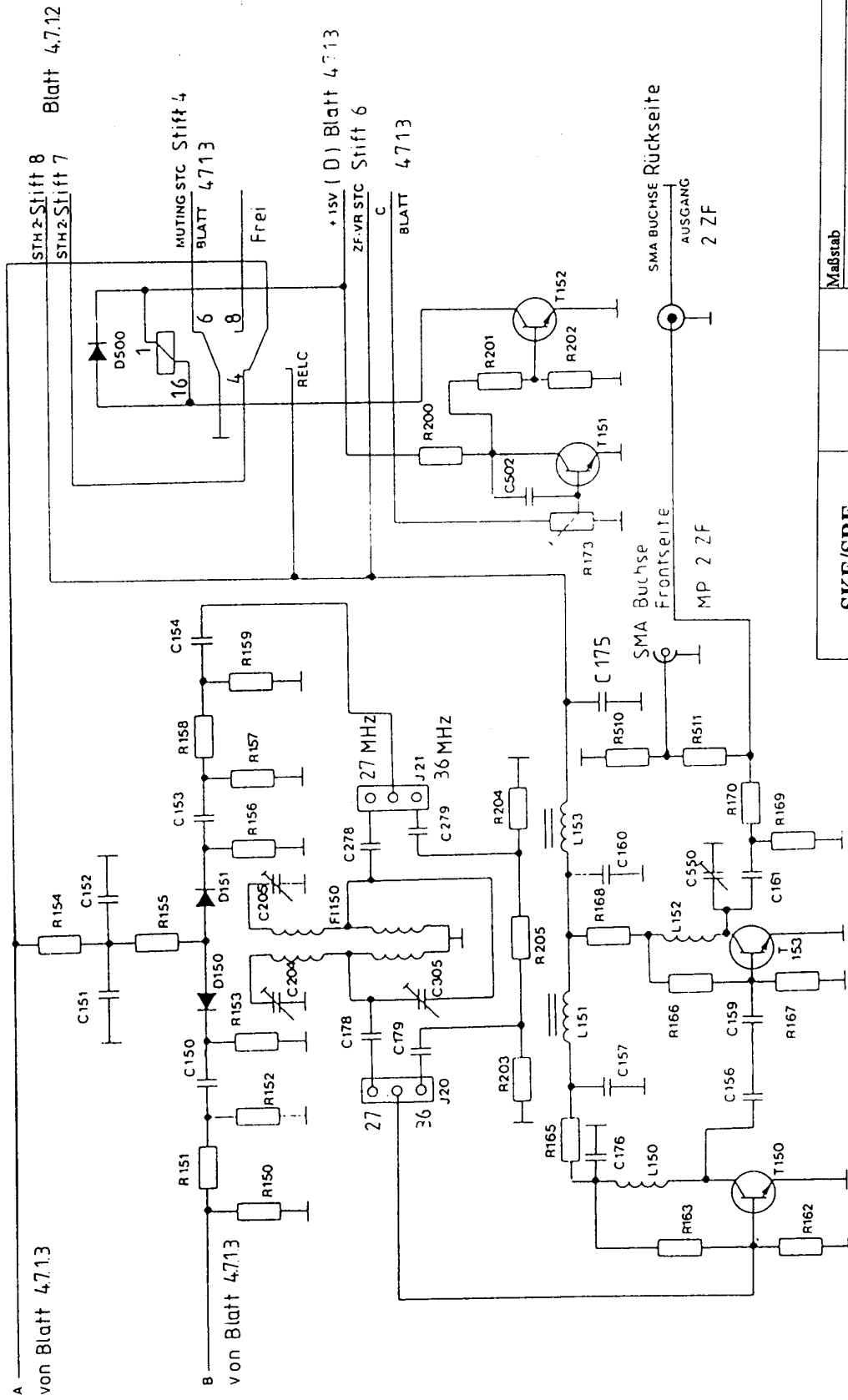
A von Blatt 4.7.13

Blatt 4.7.12  
 STH2-Stift 8  
 STH2-Stift 7

B von Blatt 4.7.13

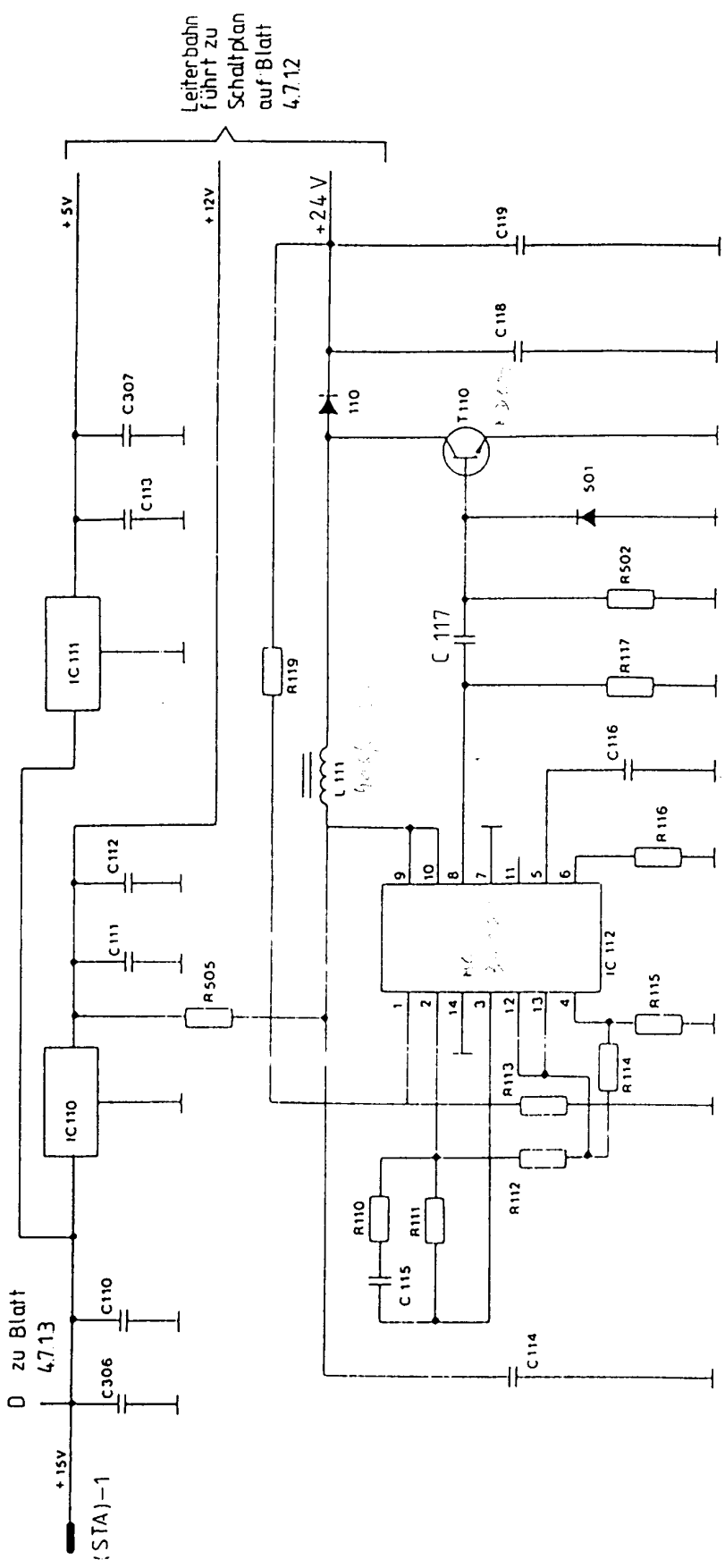
MUTING STC Stift 4  
 BLATT 4.7.13

+15V (D) Blatt 4.7.13  
 ZF.VR.STC Stift 6  
 BLATT 4.7.13



|         |  |          |       |      |                                        |                                        |                  |      |
|---------|--|----------|-------|------|----------------------------------------|----------------------------------------|------------------|------|
| SKE/SRE |  | Maßstab  |       |      |                                        | FM-Demodulator<br>Empfänger RO-341.001 |                  |      |
|         |  | AI       | 1     | 5.89 | TTL                                    | Bearb                                  | 5.88             | Name |
| Zust    |  | Änderung | Datum | Name | Tunerplatte ROEM 800<br>480-MHz-Filter |                                        | Blatt<br>4.7.1.4 |      |
| Zust    |  | Änderung | Datum | Name | Tunerplatte ROEM 800<br>480-MHz-Filter |                                        | Bl<br>BI         |      |





Leiterbahn führt zu Schaltplan auf Blatt 4.7.12

D zu Blatt 4.7.13

+15V (STA)-1

+5V

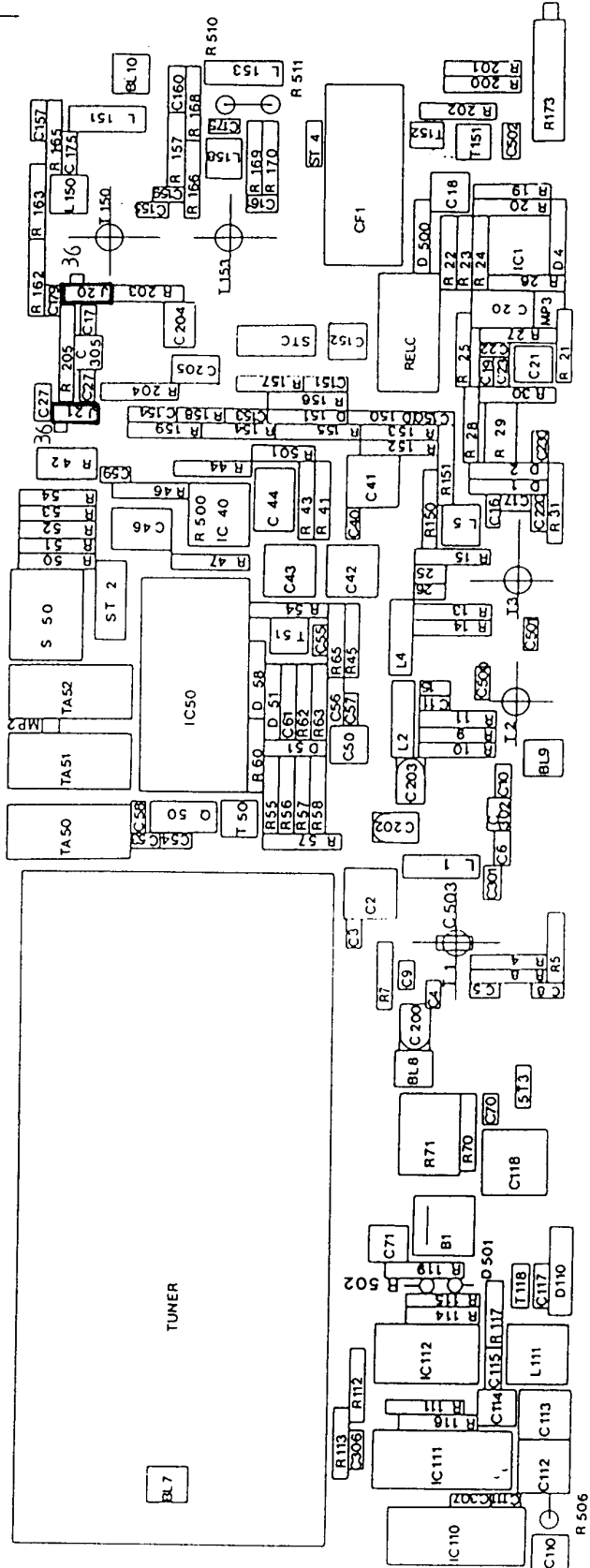
+12V

+24V

|                                            |   |      |         |       |        |
|--------------------------------------------|---|------|---------|-------|--------|
| SKE/SRE                                    |   |      | Maßstab |       |        |
| AI                                         | 1 | 5.89 | TTL     | Bearb | SK     |
|                                            |   |      |         | Orpe  |        |
|                                            |   |      |         | Norm  |        |
| FM-Demodulator Empfänger RO-341.001        |   |      |         |       |        |
| Tunerplatte ROEM 800 Spannungsaufbereitung |   |      |         |       |        |
| Salro                                      |   |      |         |       | Blech  |
|                                            |   |      |         |       | 4.7.15 |
| Zeit                                       |   |      |         |       | BI     |
| Aenderung                                  |   |      |         |       |        |
| Datum                                      |   |      |         |       |        |
| Name                                       |   |      |         |       |        |

J 21 36 MHz  
27 MHz

J 20 36 MHz  
27 MHz



SKE/SRE

Maßstab

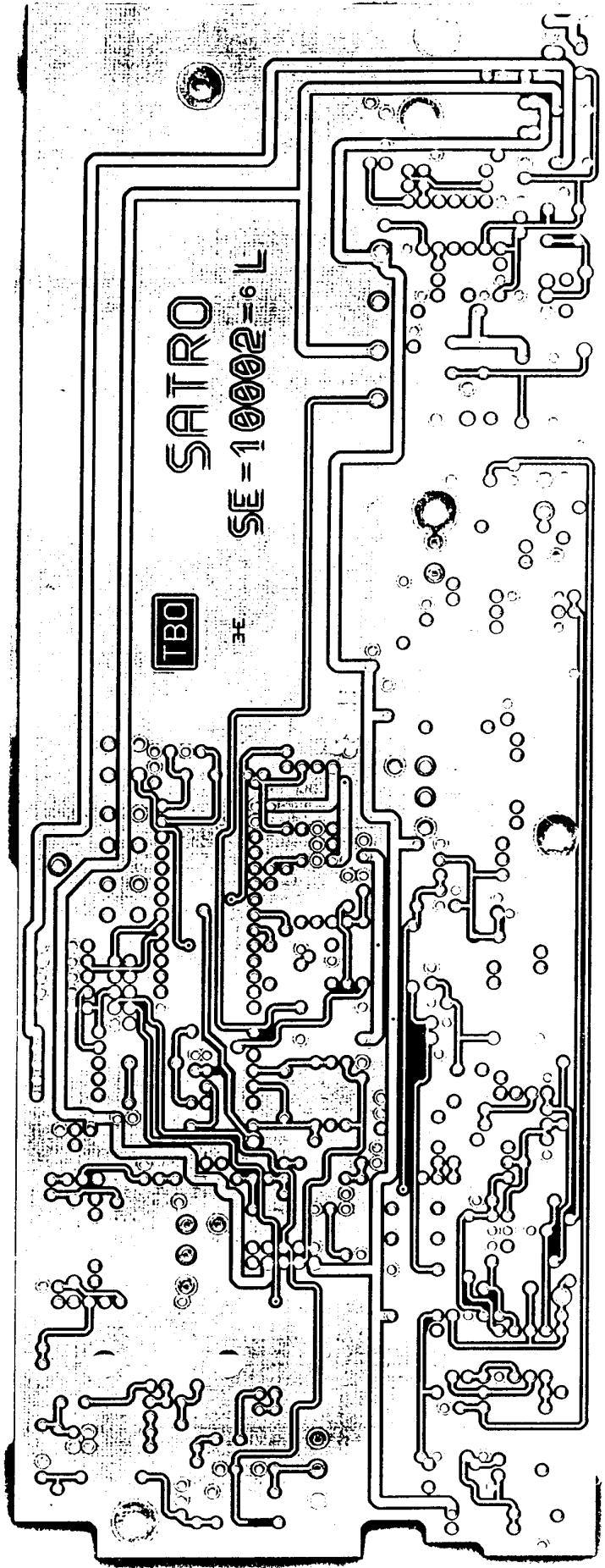
FM-Demodulator  
Empfänger RO-341.001

Tunerplatte ROEM 800  
Empfänger Bauteilelageplan

**Satiro**

Blatt  
4.7.2  
BI

| SKE/SRE |          | Maßstab |      | FM-Demodulator<br>Empfänger RO-341.001 |      |
|---------|----------|---------|------|----------------------------------------|------|
| Zust    | Änderung | Datum   | Name | Datum                                  | Name |
| A1      | 1        | 5.89    | TTL  | 5.88                                   | SK   |
|         |          |         | Gepr |                                        |      |
|         |          |         | Norm |                                        |      |



| SKE/SRE |          | Maßstab |      |                                           |
|---------|----------|---------|------|-------------------------------------------|
|         |          |         |      | FM-Demodulator<br>Empfänger RO-341.001    |
|         |          | Datum   | Name | Tunerplatte Leiterbahnführung<br>Lötseite |
| A1      | 1        | 5.89    | TTL  |                                           |
|         |          | Bearb   | 5.88 |                                           |
|         |          | Gepr    | SK   |                                           |
|         |          |         | Norm |                                           |
| Zust    | Änderung | Datum   | Name | Blatt<br>47.3.1<br>BI                     |
|         |          |         |      |                                           |

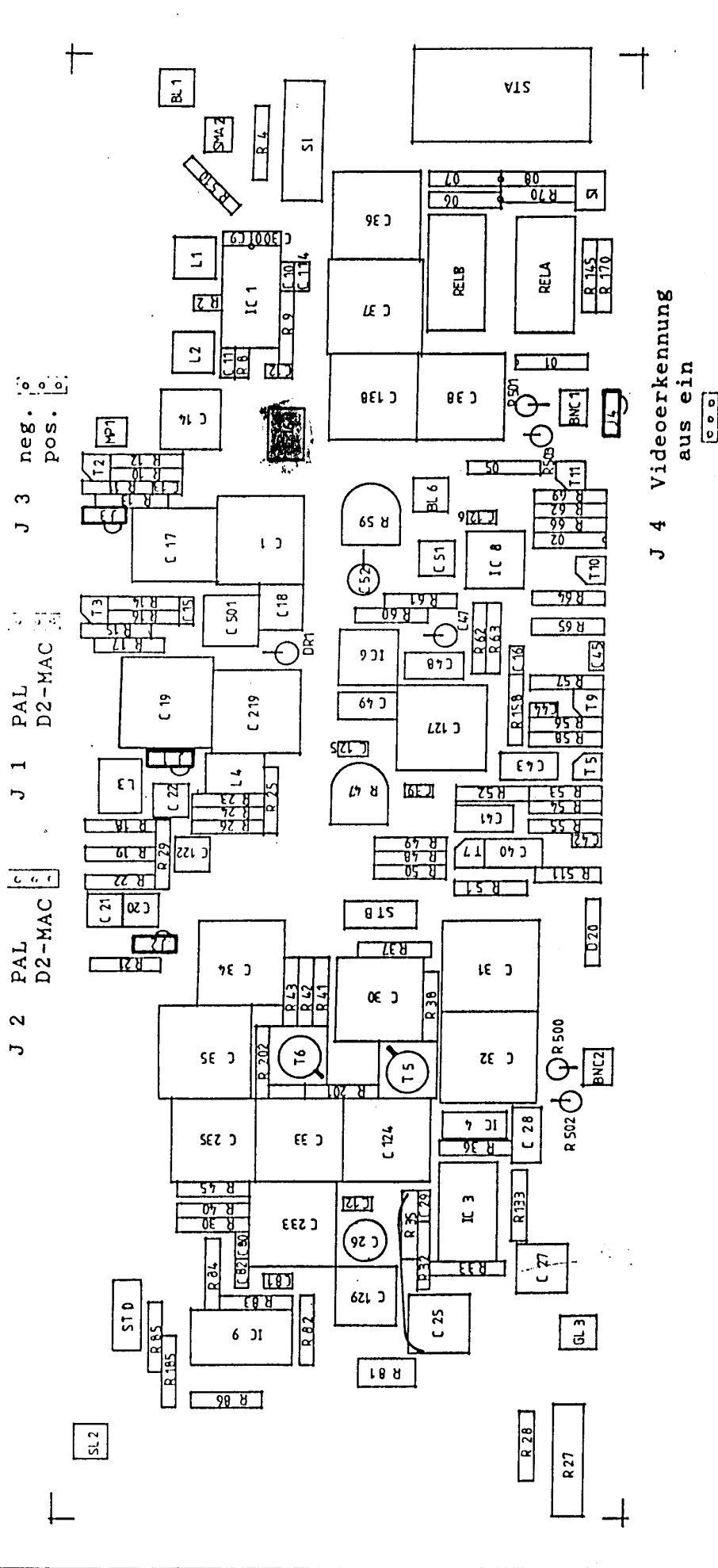
**Satro**



J 2 PAL  
D2-MAC

J 1 PAL  
D2-MAC

J 3 neg.  
pos.



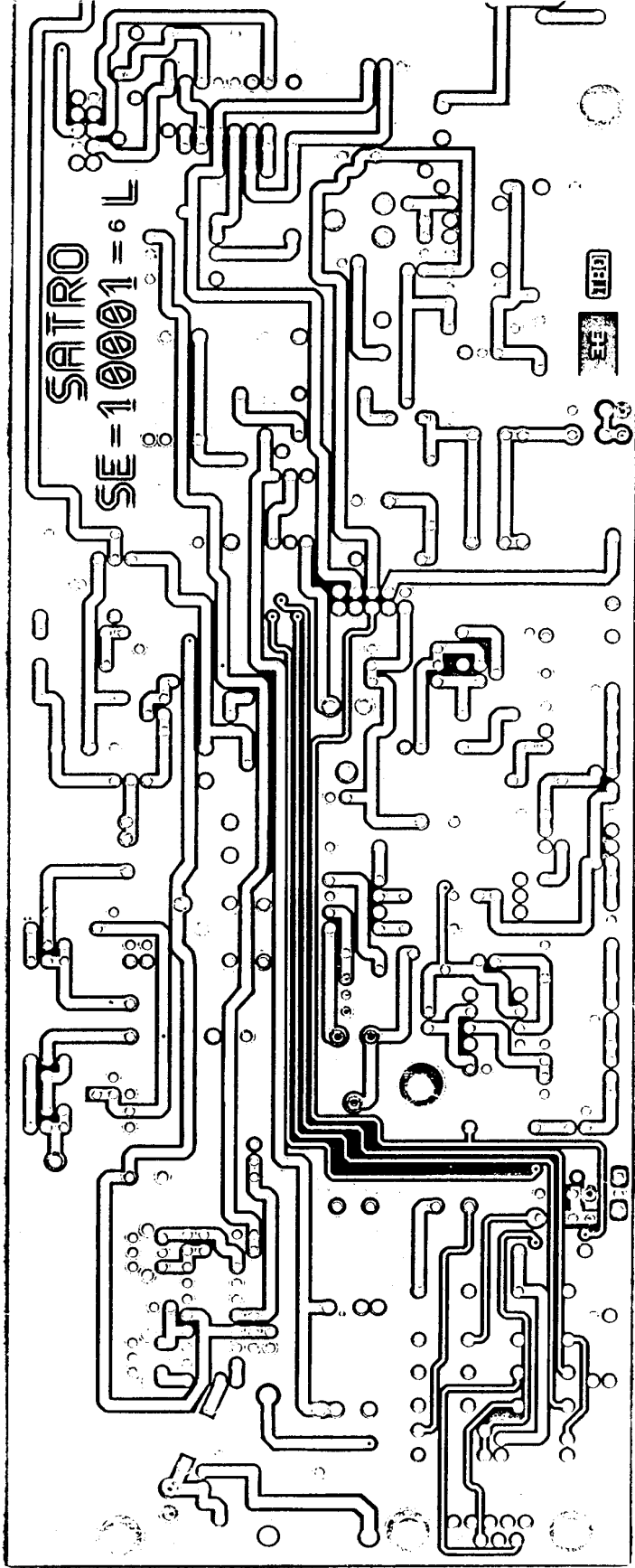
J 4 Videoerkennung  
aus ein

|         |          |       |                                              |    |
|---------|----------|-------|----------------------------------------------|----|
| SKE/SRE | Maßstab  |       | FM-Demodulator<br>Empfänger RO-341.001       |    |
|         | Drawn    | Name  | Videoplatte Bauteileplan<br>Bestückungsseite |    |
| A1      | 1        | TTL   | Sheet                                        | SK |
|         |          |       | Copy                                         |    |
|         |          |       | Note                                         |    |
| Zust    | Änderung | Drawn | Name                                         |    |
|         |          |       |                                              |    |
|         |          |       |                                              |    |
|         |          |       |                                              |    |
|         |          |       |                                              |    |
|         |          |       |                                              |    |
|         |          |       |                                              |    |
|         |          |       |                                              |    |
|         |          |       |                                              |    |

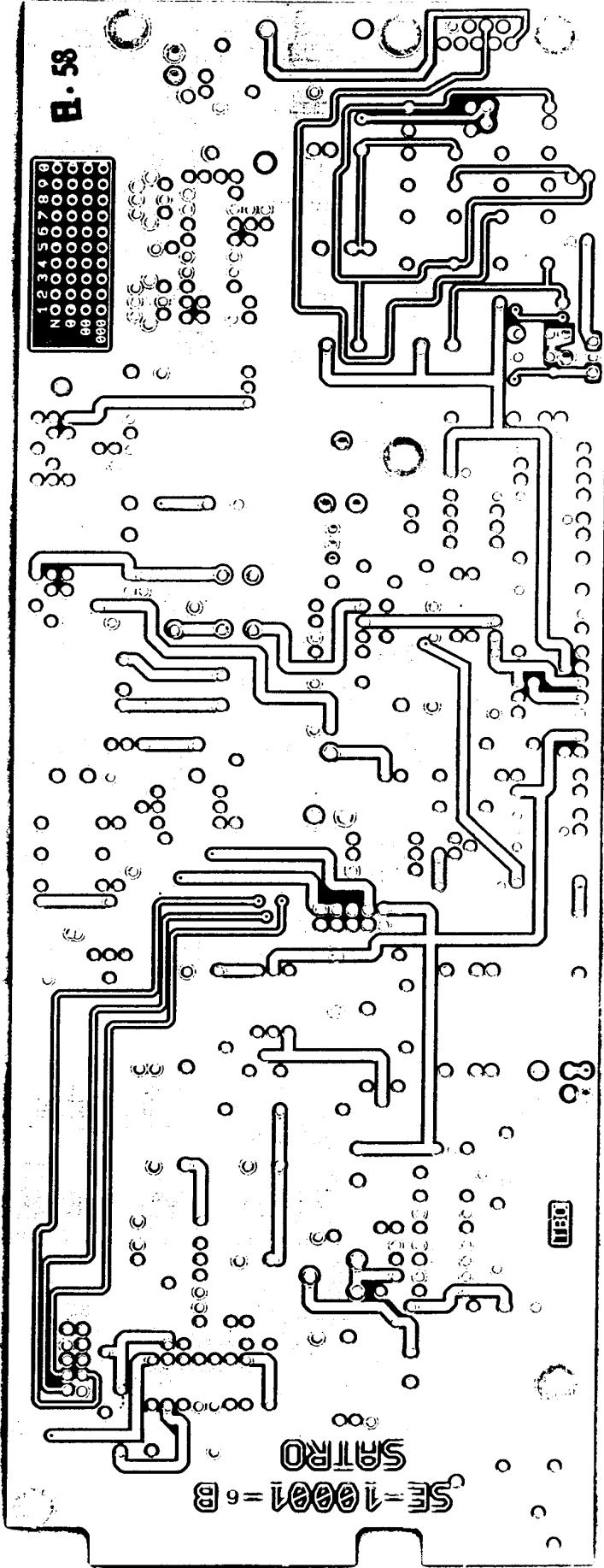
**Salto**

Blatt  
4.1.2  
Bl





|                                      |          |         |      |                                        |       |
|--------------------------------------|----------|---------|------|----------------------------------------|-------|
| SKE/SRE                              |          | Maßstab |      | FM-Demodulator<br>Empfänger RO-341.001 |       |
| A1                                   | 1        | 5.89    | TTL  | Datum                                  | Name  |
|                                      |          |         |      | 5.88                                   | SK    |
|                                      |          |         |      | Bearb                                  | Gepr  |
|                                      |          |         |      |                                        | Norm. |
| <b>Videoplatte Leiterbahnführung</b> |          |         |      |                                        |       |
| <b>Lötseite</b>                      |          |         |      |                                        |       |
| <b>Satro</b>                         |          |         |      |                                        |       |
| Zust                                 | Änderung | Datum   | Name | Blatt<br>4.8.3.1                       |       |
|                                      |          |         |      | BI                                     |       |



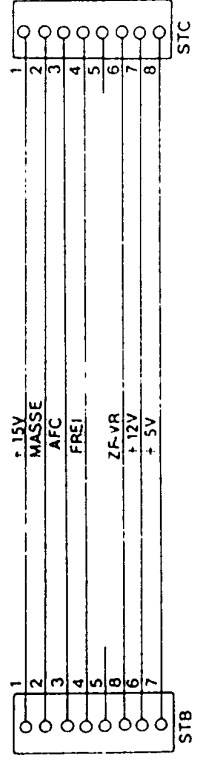
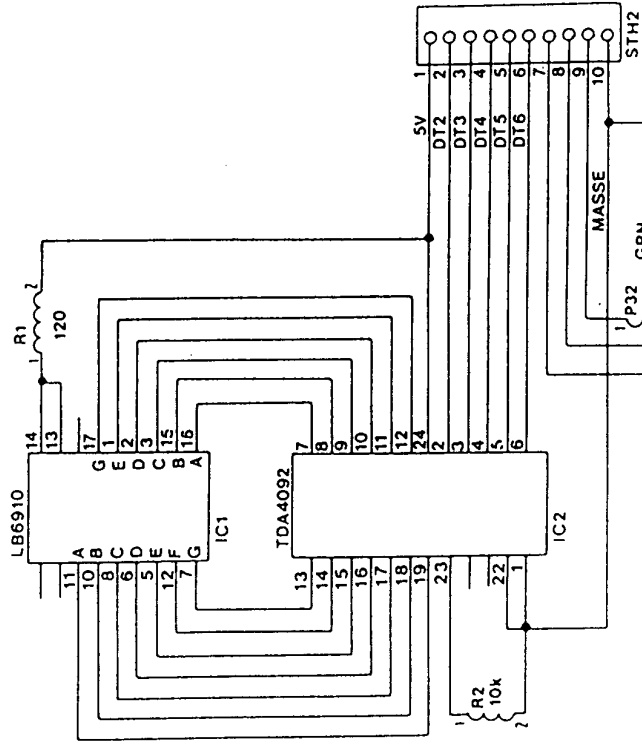
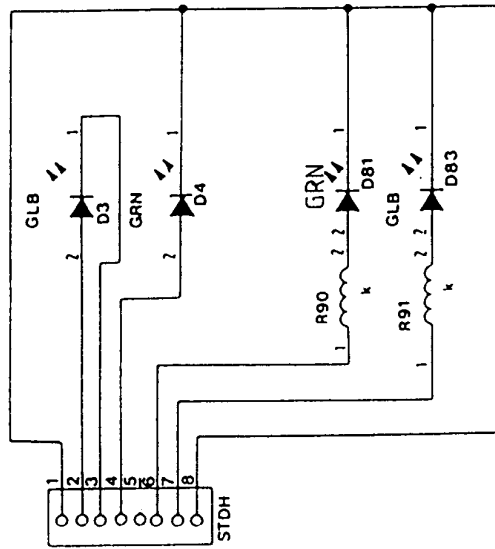
B. 58

1 2 3 4 5 6 7 8 9  
 10 11 12 13 14 15 16  
 17 18 19 20 21 22 23  
 24 25 26 27 28 29 30  
 31 32 33 34 35 36 37  
 38 39 40 41 42 43 44  
 45 46 47 48 49 50 51  
 52 53 54 55 56 57 58  
 59 60 61 62 63 64 65  
 66 67 68 69 70 71 72  
 73 74 75 76 77 78 79  
 80 81 82 83 84 85 86  
 87 88 89 90 91 92 93  
 94 95 96 97 98 99 100

SE-10001 = 6 B  
 SATRO

TBC

|         |          |         |      |                                                   |      |
|---------|----------|---------|------|---------------------------------------------------|------|
| SKE/SRE |          | Maßstab |      | FM-Demodulator<br>Empfänger RO-341.001            |      |
| AI      | 1        | 5.89    | TTL  | Bearb                                             | 5.88 |
|         |          |         |      | Gepr                                              |      |
|         |          |         |      | Norm                                              |      |
|         |          |         |      |                                                   |      |
|         |          |         |      |                                                   |      |
| Zust    | Änderung | Datum   | Name |                                                   |      |
|         |          |         |      |                                                   |      |
|         |          |         |      | Videoplatte Leiterbahnführung<br>Bestückungsseite |      |
|         |          |         |      | <b>Satro</b>                                      |      |
|         |          |         |      | Blatt<br>4.3.32                                   |      |
|         |          |         |      | BI                                                |      |



auf Videoplatte

auf Tunerplatte

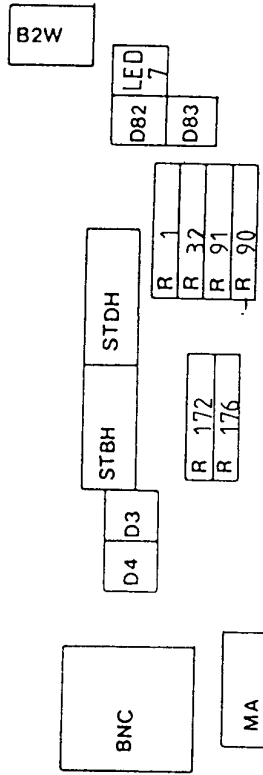
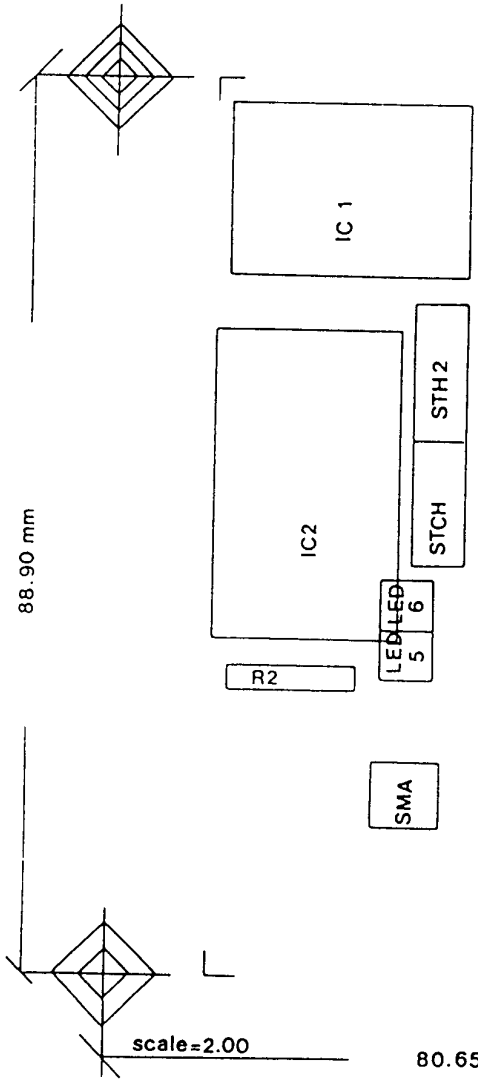
|                |          |       |      |
|----------------|----------|-------|------|
| <b>SKE/SRE</b> | Maßstab  |       |      |
| A1             | 1        | 3.89  | TTL  |
|                |          | Bearb | 3.88 |
|                |          | Gepr  |      |
|                |          | Norm  |      |
| Name           |          |       |      |
| SK             |          |       |      |
| Dateum         |          |       |      |
| Name           |          |       |      |
| Dateum         |          |       |      |
| Name           |          |       |      |
| Dateum         |          |       |      |
| Zust           | Änderung |       |      |
| Dateum         |          |       |      |
| Name           |          |       |      |
| Dateum         |          |       |      |

FM-Demodulator  
Empfänger RO-341.001

Frontleiterplatte  
Schaltplan (In Videoplatte)

Salro

|                |
|----------------|
| Blatt<br>4.9.1 |
| Bl             |

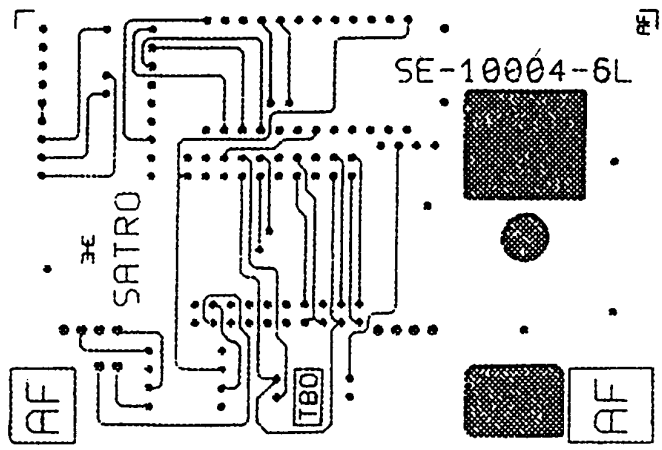


| SKE/SRE |          | Maßstab |       |      |
|---------|----------|---------|-------|------|
| Zust    | Änderung | Datum   | Name  |      |
| A1      | 1        | 5.89    | TTL   |      |
|         |          |         | Bearb | 5.88 |
|         |          |         | Gepr  |      |
|         |          |         | Norm  |      |
|         |          |         | Nazus | SK   |

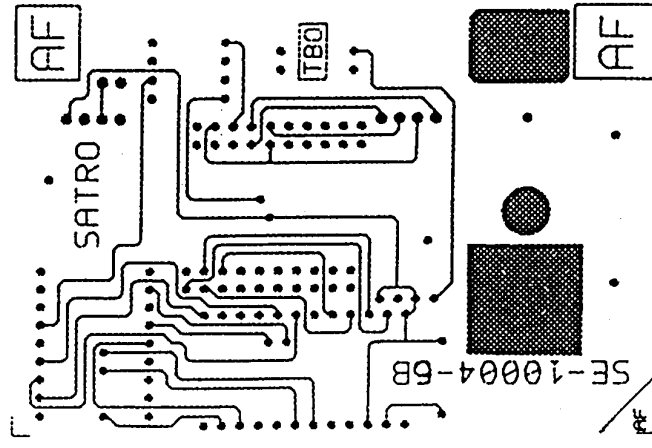
  

|                                        |          |
|----------------------------------------|----------|
| FM-Demodulator<br>Empfänger RO-341.001 |          |
| Frontleiterplatte<br>Bauteilelageplan  |          |
| <b>Satro</b>                           |          |
| Blatt<br>4.9.2                         | Bl<br>BI |

Rückseite




Frontseite

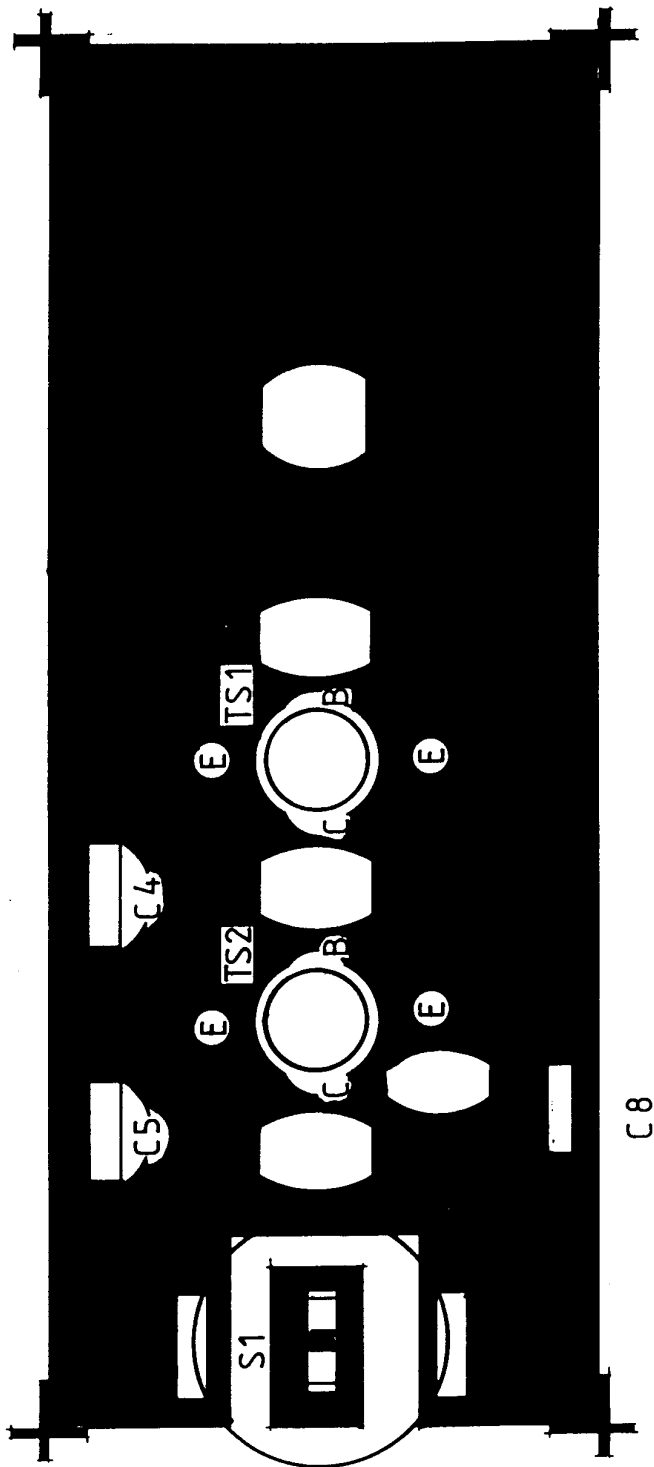


Maßstab

| SKE/SRE |          | Datum |      | Name  |         |
|---------|----------|-------|------|-------|---------|
| Zust    | Änderung | Datum | Name |       |         |
| AI      | 1        | 5.89  | TTL  | Bearb | 5.88 SK |
|         |          |       |      | Gepr  |         |
|         |          |       |      | Norm  |         |
|         |          |       |      |       |         |
|         |          |       |      |       |         |
|         |          |       |      |       |         |
|         |          |       |      |       |         |
|         |          |       |      |       |         |
|         |          |       |      |       |         |
|         |          |       |      |       |         |

|                                                                                     |    |
|-------------------------------------------------------------------------------------|----|
| FM-Demodulator<br>Empfänger RO-341.001                                              |    |
| Frontleiterplatte<br>Leiterbahnführung                                              |    |
|  |    |
| Blatt                                                                               | BI |
| 493                                                                                 |    |

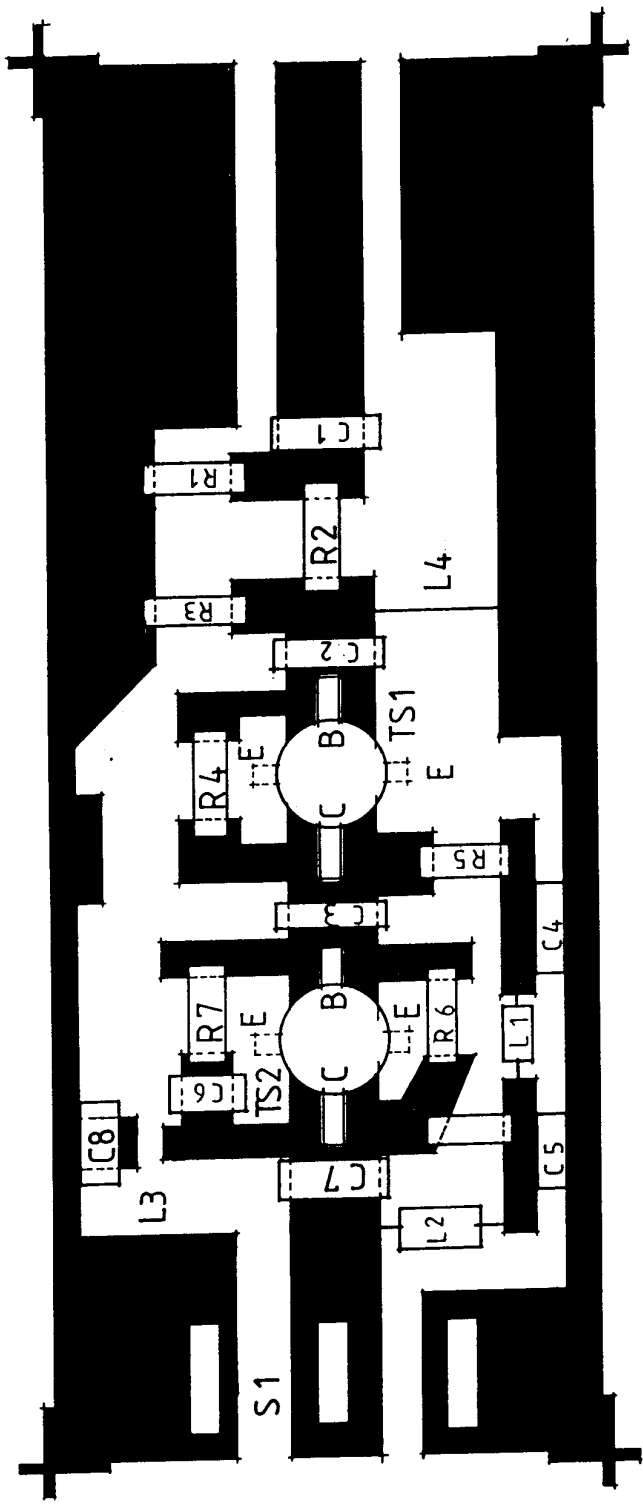


C8

| SKE/SRE |          |       | Datum | Name |
|---------|----------|-------|-------|------|
| Zust    | Änderung | Datum |       |      |
| AI      | 1        | 5.89  | TTL   | SK   |
|         |          |       | Bearb | SK   |
|         |          |       | Gepr  |      |
|         |          |       | Norm  |      |
|         |          |       |       |      |
|         |          |       |       |      |
|         |          |       |       |      |

|         |       |                                                   |
|---------|-------|---------------------------------------------------|
| Maßstab |       | FM-Demodulator<br>Empfänger RO-341.001            |
|         |       | Frontleiterplatte<br>2 GHz-Vorverstärker Lötseite |
|         |       | <b>Safro</b>                                      |
|         | Blatt | 4,94                                              |
|         |       | BI                                                |



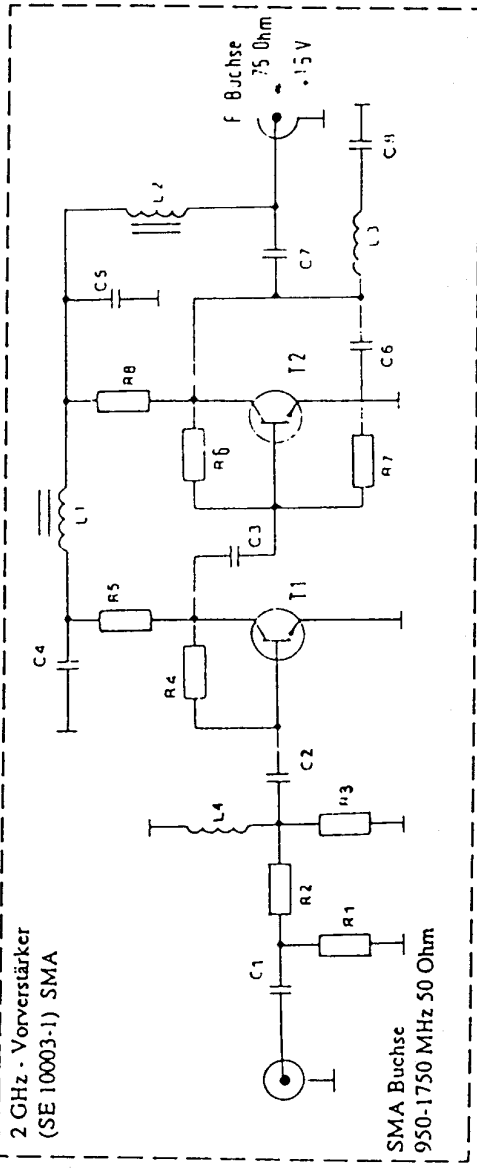
| SKE/SRE |          | Maßstab |      |       |      |
|---------|----------|---------|------|-------|------|
| Zust    | Änderung | Datum   | Name | Datum | Name |
| A1      | 1        | 5.89    | TTL  | 5.88  | SK   |
|         |          |         |      | Gepr  |      |
|         |          |         |      | Norm  |      |
|         |          |         |      |       |      |
|         |          |         |      |       |      |
|         |          |         |      |       |      |
|         |          |         |      |       |      |
|         |          |         |      |       |      |
|         |          |         |      |       |      |
|         |          |         |      |       |      |
|         |          |         |      |       |      |
|         |          |         |      |       |      |
|         |          |         |      |       |      |

FM-Demodulator  
Empfänger RO-341.001

Frontleiterplatte  
2 GHz-Vorverstärker Bestückungsseite



Blatt  
4.9.5  
Bl



Blatt 4.7.11

2 GHz - Vorverstärker  
(SE 10003-1) SMA

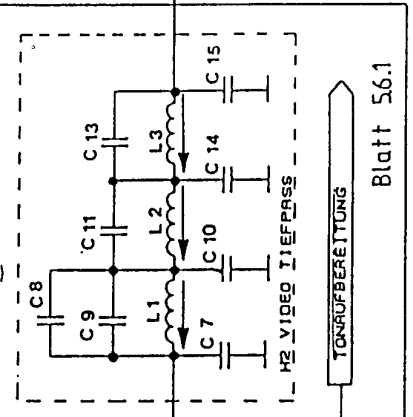
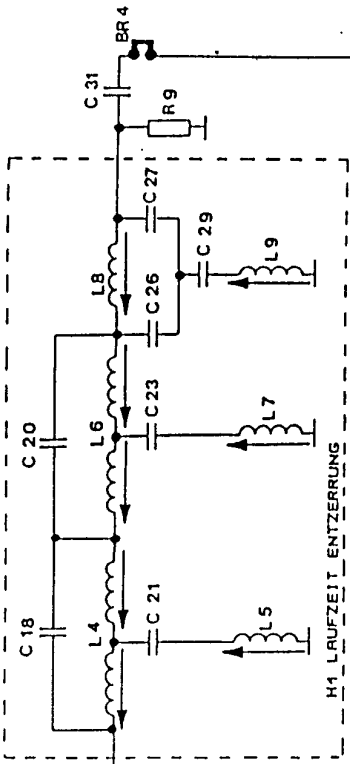
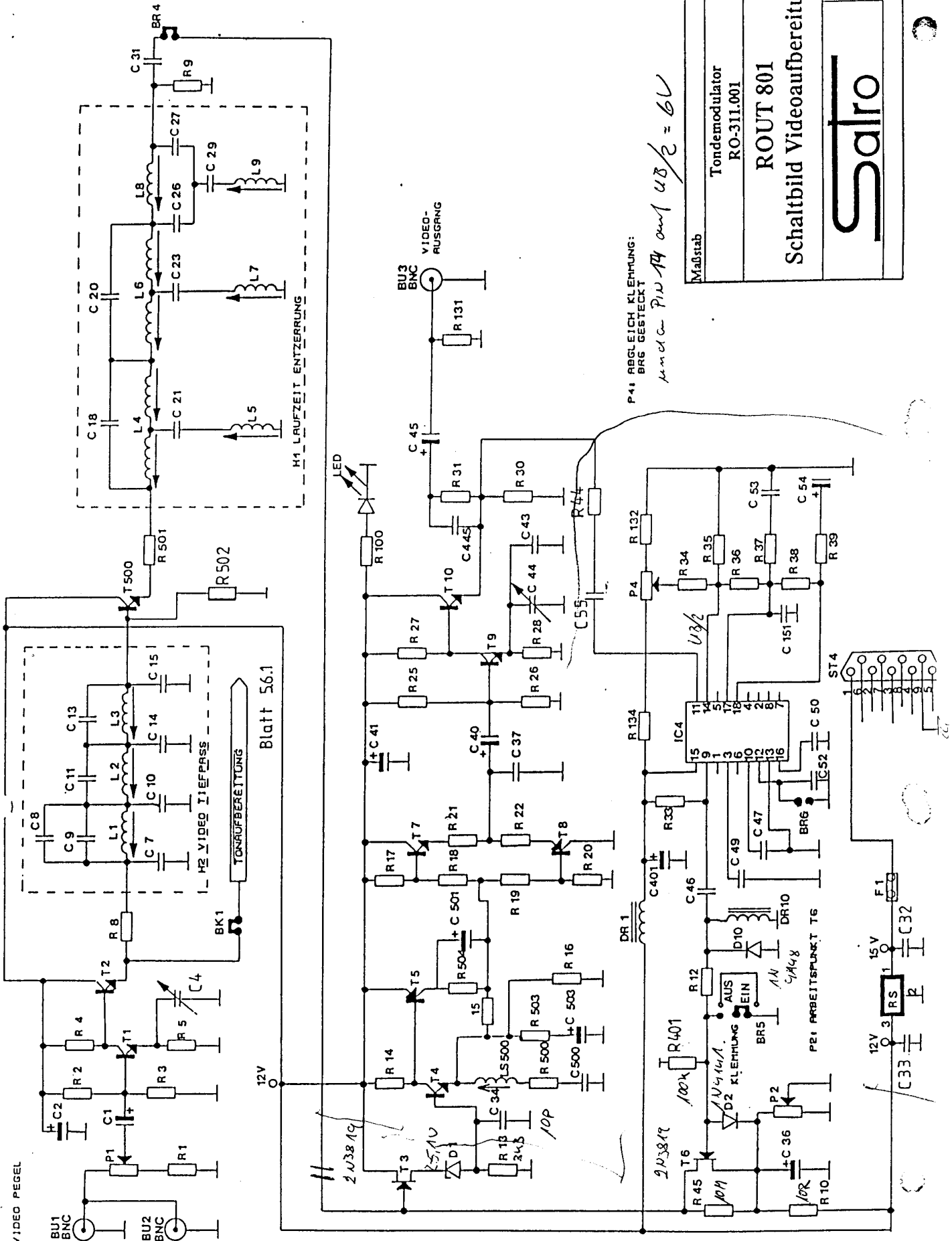
SMA Buchse  
950-1750 MHz 50 Ohm

\* SE 10003-1 wird über nachgeschalteten Tuner  
ferngespeist

| SKE/SRE                                |          |       | Maßstab |       |
|----------------------------------------|----------|-------|---------|-------|
| Zust                                   | Änderung | Datum | Name    |       |
| A1                                     | 1        | 5.89  | TTL     |       |
|                                        |          |       | Bearb   | 5.88  |
|                                        |          |       | Gepr    | SK    |
|                                        |          |       | Norm    |       |
| FM-Demodulator<br>Empfänger RO-341.001 |          |       |         |       |
| ROEM 800                               |          |       |         |       |
| 2 GHz-Vorverstärker Schaltplan         |          |       |         |       |
| <b>Salro</b>                           |          |       |         | Blatt |
|                                        |          |       |         | 49/6  |
|                                        |          |       |         | Bl    |



P1: VIDEO PEGEL



P4: ABGLEICH KLEMMUNG: BR5 GESTECKT

*penda Pin 14 auf U3/2 = 6V*

|                              |                              |                |
|------------------------------|------------------------------|----------------|
| Maßstab                      | Tondemodulator<br>RO-311.001 | Blatt<br>5.6.2 |
|                              | ROUT 801                     | BI             |
| Schaltbild Videoaufbereitung |                              |                |
| <b>Salro</b>                 |                              |                |

